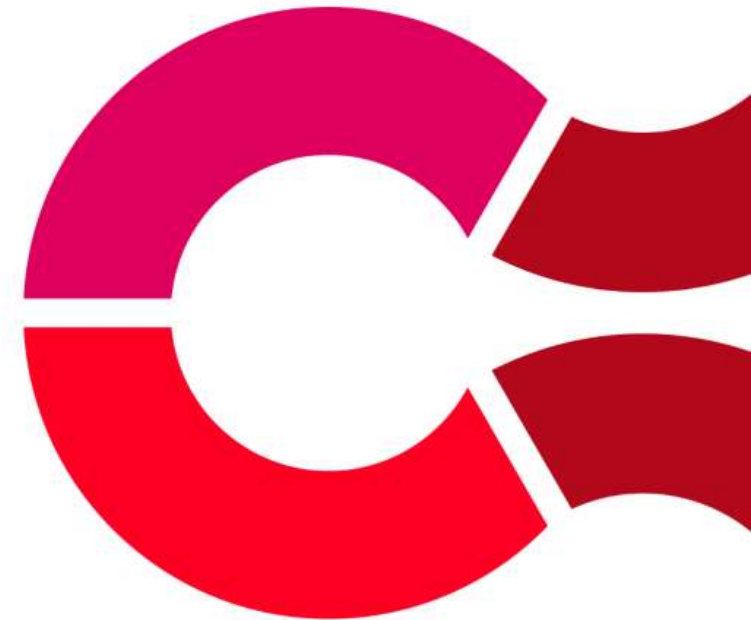


# Trattamento dati nei processi produttivi

10/ 06/ 2015



# Trattamento dati nei processi produttivi

---

## Rispondere ai Bisogni dei clienti

# Bisogni del cliente

## Espressi (Specifiche)

- Processo
- Qualità
- Efficienza
- Consumi
- Flessibilità
- *Tracciabilità*

## Impliciti (Leggi, Norme e Regolamenti)

- Emissioni
- Rumore
- Sicurezza
- *Tracciabilità*

## Inespressi (Preditivi)

- Ricambi
- Azioni Preventive
- Certificazione  
Parametri
- Formazione  
Personalizzata
- Gestione  
Attrezzature
- KPI Specifici
- Programmazione  
Service

# Rispondere ai Bisogni del cliente



Raccolta dati al campo



Elaborazione di processo



Trasferimento Dati



Analisi ed Elaborazione Dati



Presentazione

# Raccolta dati al campo

Parametri convertitore

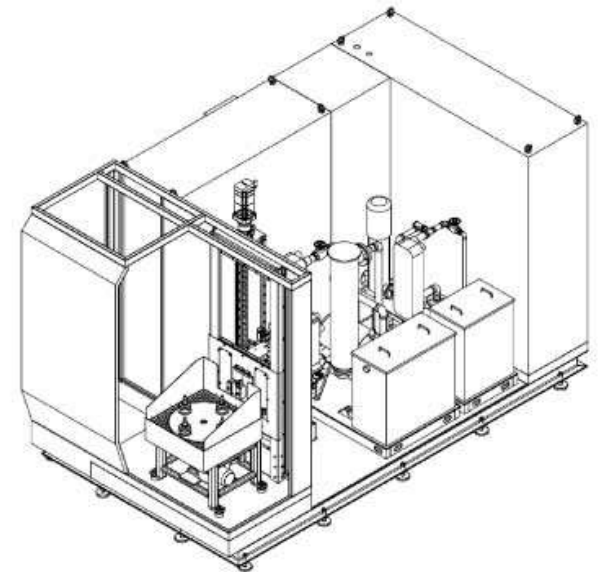
Parametri di Produzione

Parametri Assi

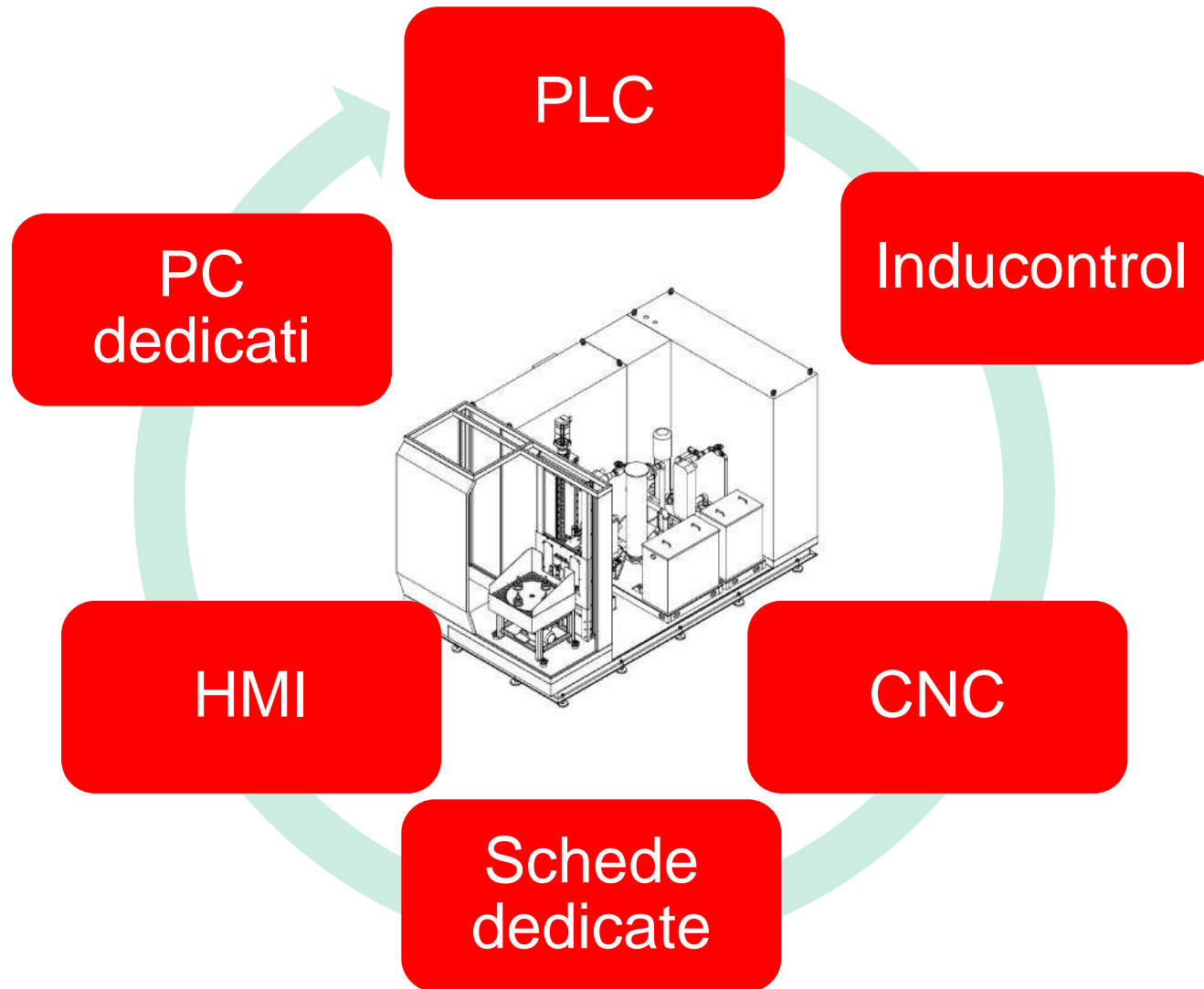
Parametri Generali

Allarmi / Avvisi

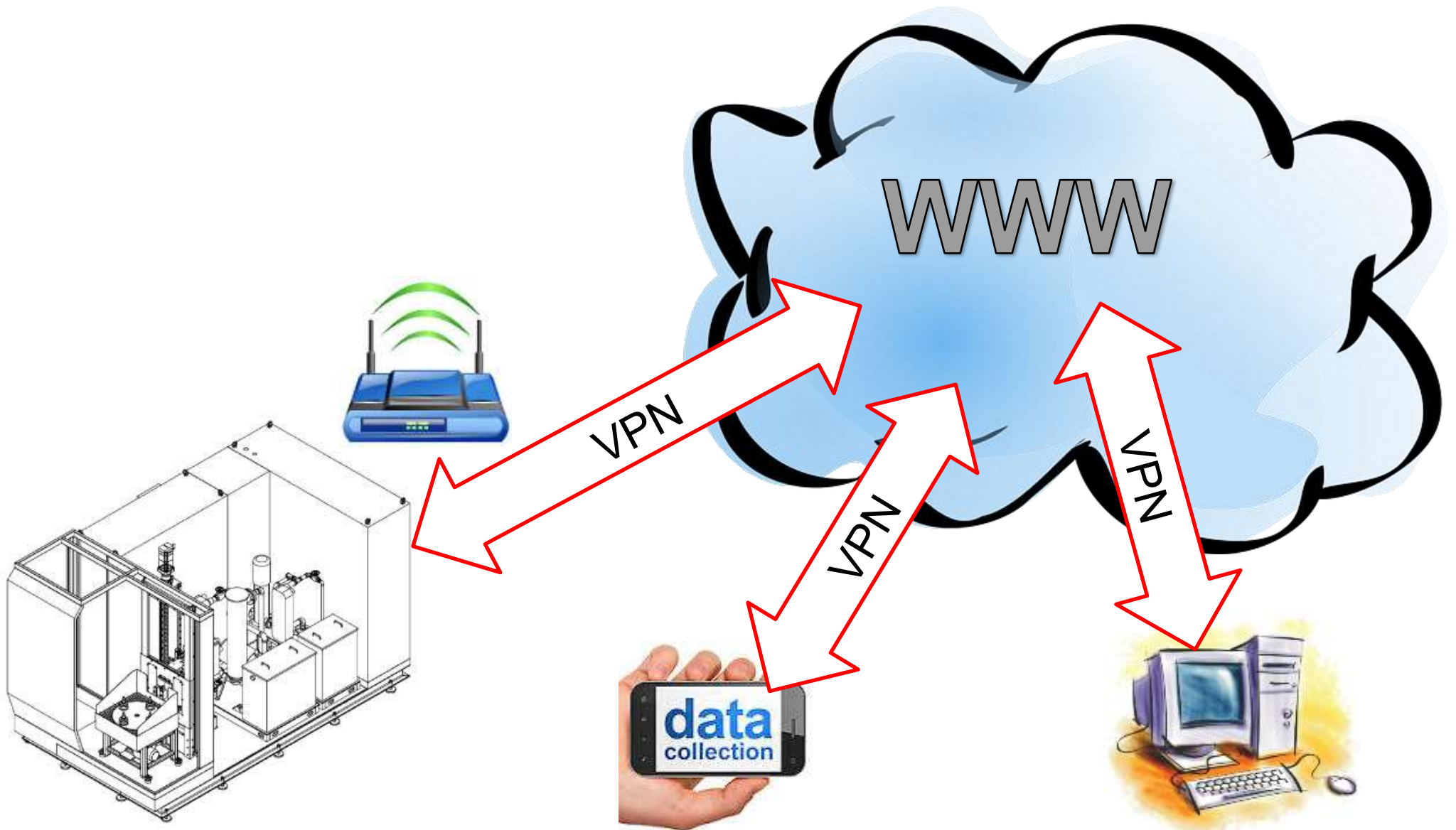
Tempi di reazione / Ripristino



# Elaborazione di processo



# Trasferimento Dati



# Analisi ed Elaborazione Dati



Concentrazione dati

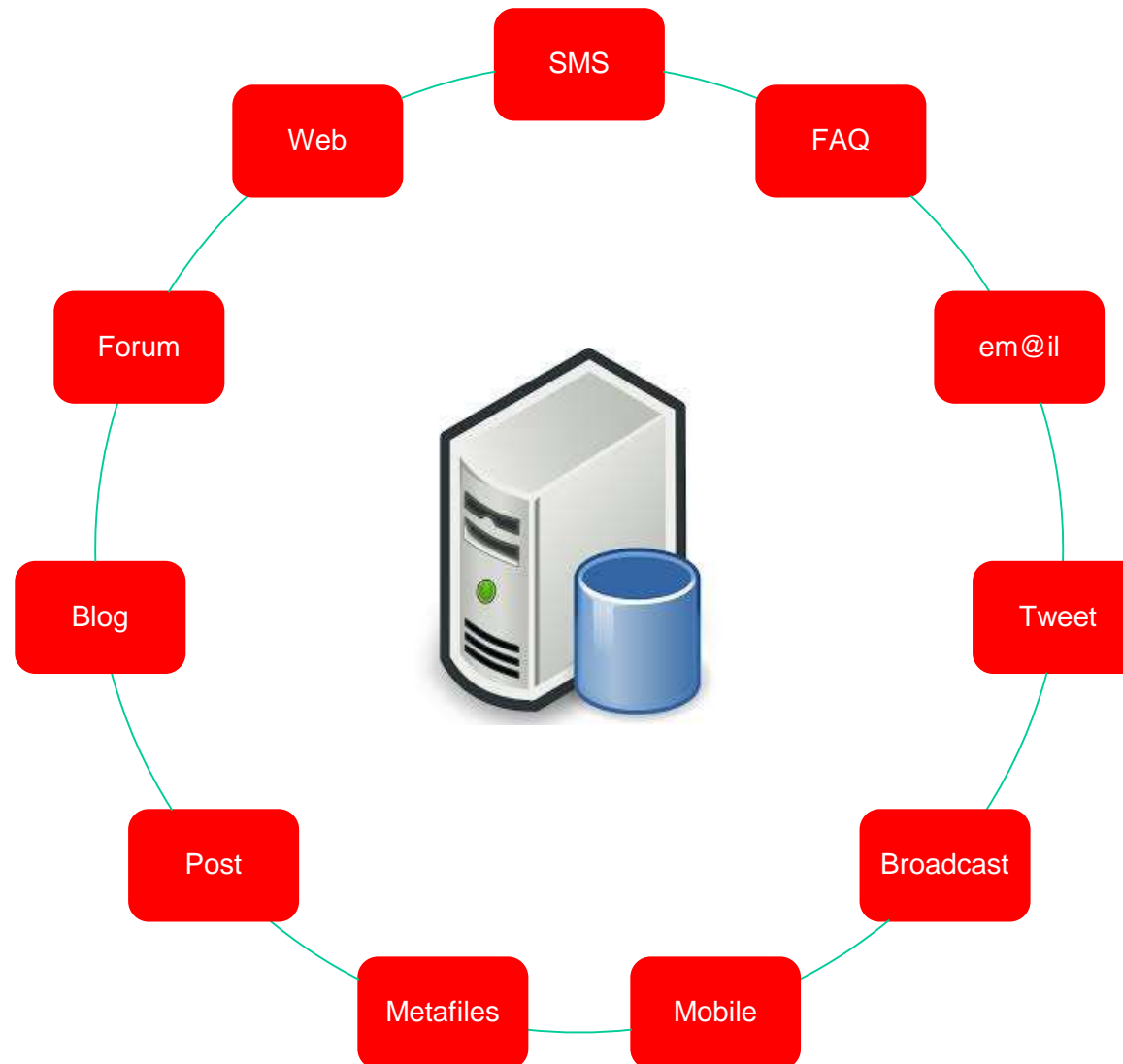
Elaborazione

Memorizzazione

Presentazione



# Presentazione / Output



# Trattamento dati nei processi produttivi

Giugno 2015

Grazie

